

Meervoudig gebruik: het raakvlak tussen primaire en secundaire doeleinden

Bas Dreese en Marije van Melle

Mobile Healthcare - 16 november 2023

| 23-11-2023 |

Even voorstellen



Marije van Melle, PhD

Strategisch adviseur Meervoudig gebruik

- Achtergrond als arts, epidemioloog
- Onderzoekservaring UK en NL
- Privacy en wetgeving



Bas Drese

Product manager

- Achtergrond als ziekenhuisapotheker, CMIO
- Product/project management healthcare software industrie
- Zorg, ICT, governance



Nictiz

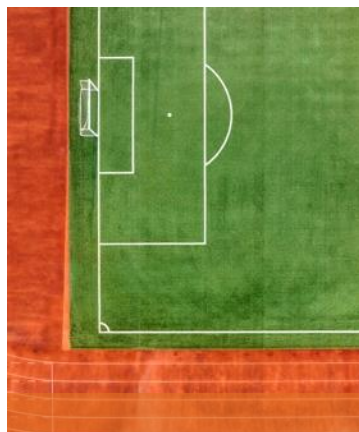
De Nederlandse kennisorganisatie voor digitale informatievoorziening in de zorg.

- Ontwikkelen van een visie op het zorginformatiestelsel en architectuur (tijdelijk stelselbeheerder)
- Ontwikkelen (met het veld) en beheren nationale standaarden (zibs, informatiestandaarden, terminologie)
- Duiden, adviseren en kennis delen
- Participeren in nationale én internationale interoperabiliteitsprojecten

Inhoud



Probleemstelling



Speelveld



Raakvlakken



Wat kunnen we
samen?

Probleemstelling



Mw de V, 76 jaar

Huisarts

- Benauwdheid bij lopen. Heeft niet zoveel trek en erg moe
- 4 Weken geleden: niet zo lekker, last van haar bovenbuik
- Voorgeschiedenis: DMII, hypertensie

Verwijzing naar de cardioloog

- ECG, inspanningstest -> ischemisch vaatlijden
- Hartcatheterisatie gelieerd ziekenhuis
- Obstructies gezien in de coronairarteriën
- CABG (Cardiochirurgie)

Meervoudig gebruik van data

Kwaliteitsregistratie; Cardiochirurgie (NHR)

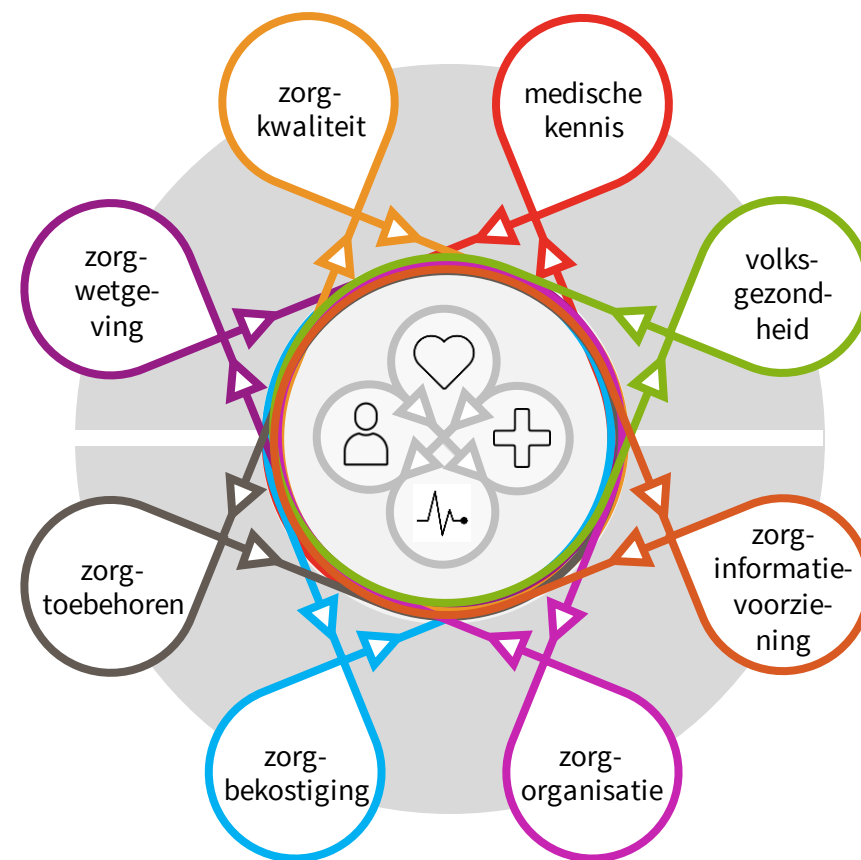
- Betrouwbare inzichten in de resultaten van de hartzorg
- Her-OK, mortaliteit

Onderzoeksvraag

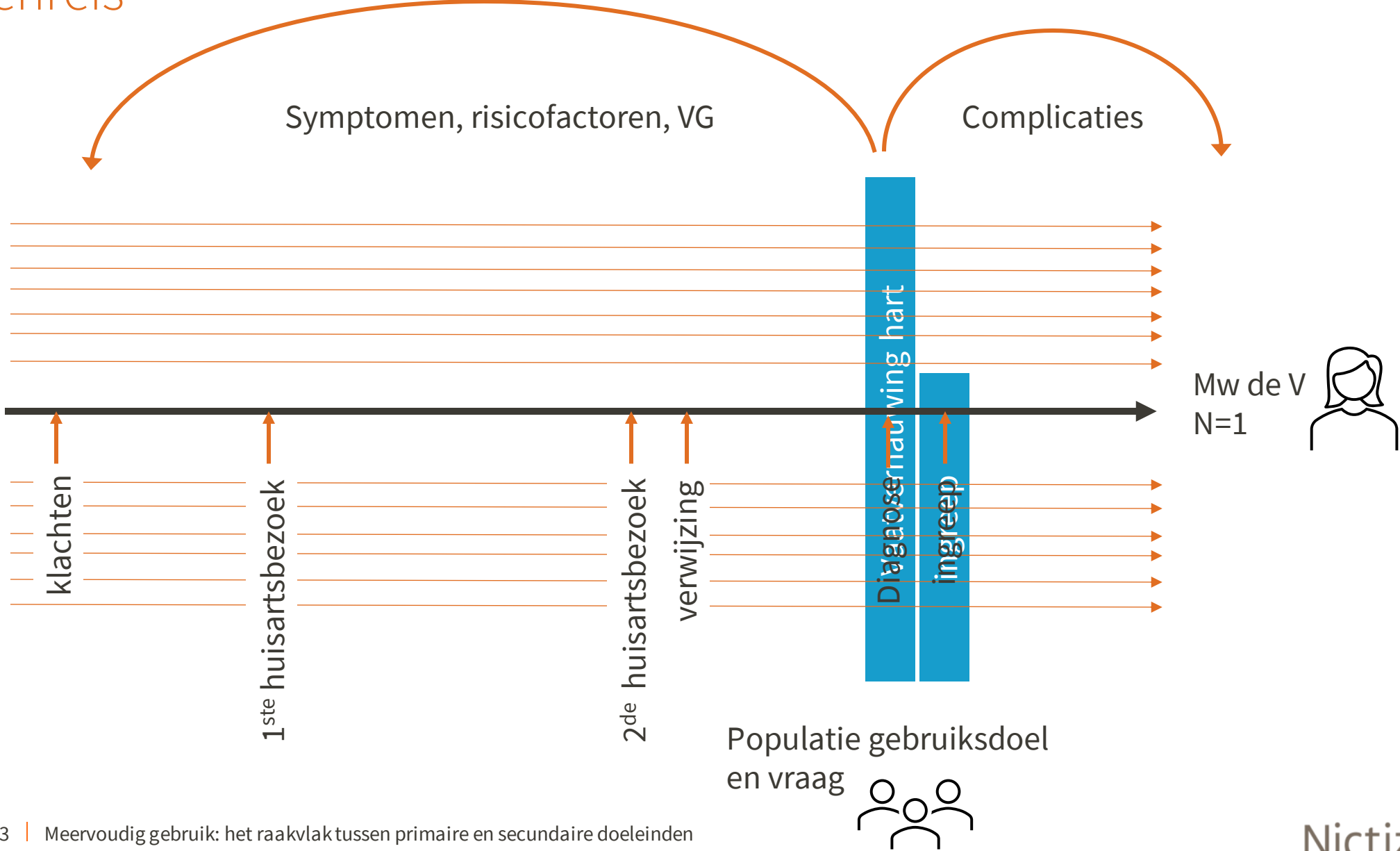
- Risicopredictie voor het vroeger diagnosticeren van ischemische hartziekten in vrouwen
- Symptomen
- Population health management

Volksgezondheid

- Voorkomen van hartziekten
- Risicofactoren als roken, zittend beroep



Patiëntenreis



Wat zien we aan ontwikkelingen op ons afkomen?



Wat gebeurt er op primair gebied - Wegiz

5 geprioriteerde gegevensuitwisselingen:

- Overdracht BgZ tussen MSZ –instellingen (verplicht vanaf juli 2025)
Overdracht BgZ naar patient (PGO) (verplicht vanaf juli 2025)
- eOverdracht
- Beeldbeschikbaarheid
- Medicatieoverdracht:
 - Digitaal recept/ter hand stellen
 - Medicatiegegevens
 - Laboratoriumgegevens voor medicatie
 - Contra-indicaties en overgevoeligheden
- Acute zorg

Waar lopen we tegenaan

- Overdracht BgZ tussen MSZ -instellingen
 - Registratie van data niet 100% zib compliant
 - Reconciliatie moeizaam; (betere) meta-data nodig
- Overdracht BgZ naar patient (PGO) ✓
- eOverdracht ✓
- Beeldbeschikbaarheid
 - Technische uitdagingen
- Medicatieoverdracht
 - Pilot met beta3
- Acute zorg

- Registratie-strategie nodig!
- Aanpassing Informatiestandaard BgZ-MSZ nodig

Speelveld

Speelveldmodel

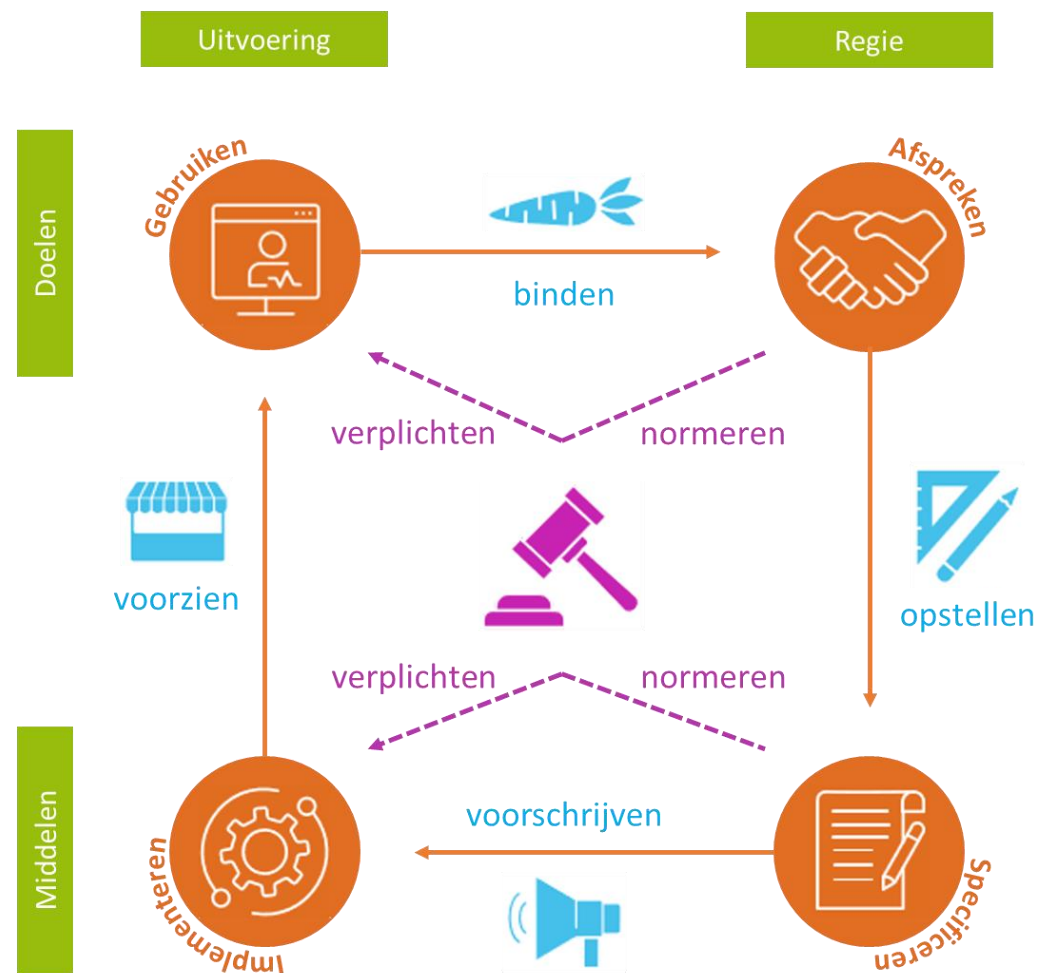
Nationale Visie en strategie:

- Gezamenlijk gebruik van informatie vraagt om gezamenlijke afspraken.

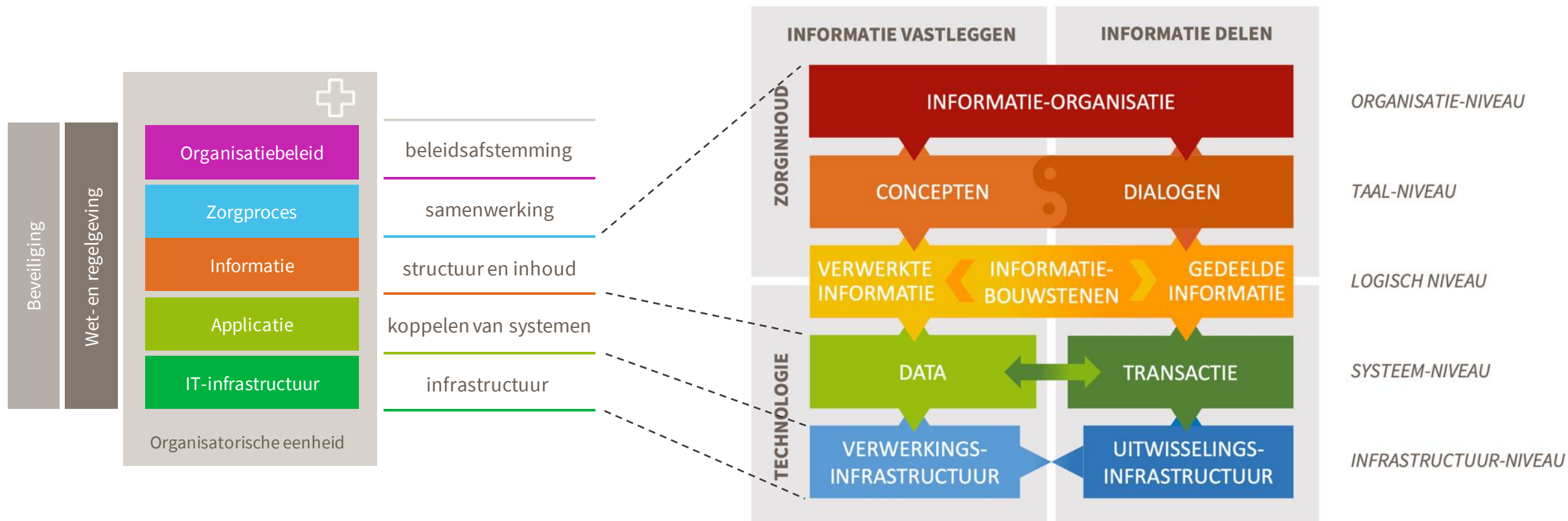
Hoofdactiviteiten nodig voor een werkend informatiestelsel (databeschikbaarheid):

- Gebruiken
- Afspreken
- Specificeren
- Implementeren

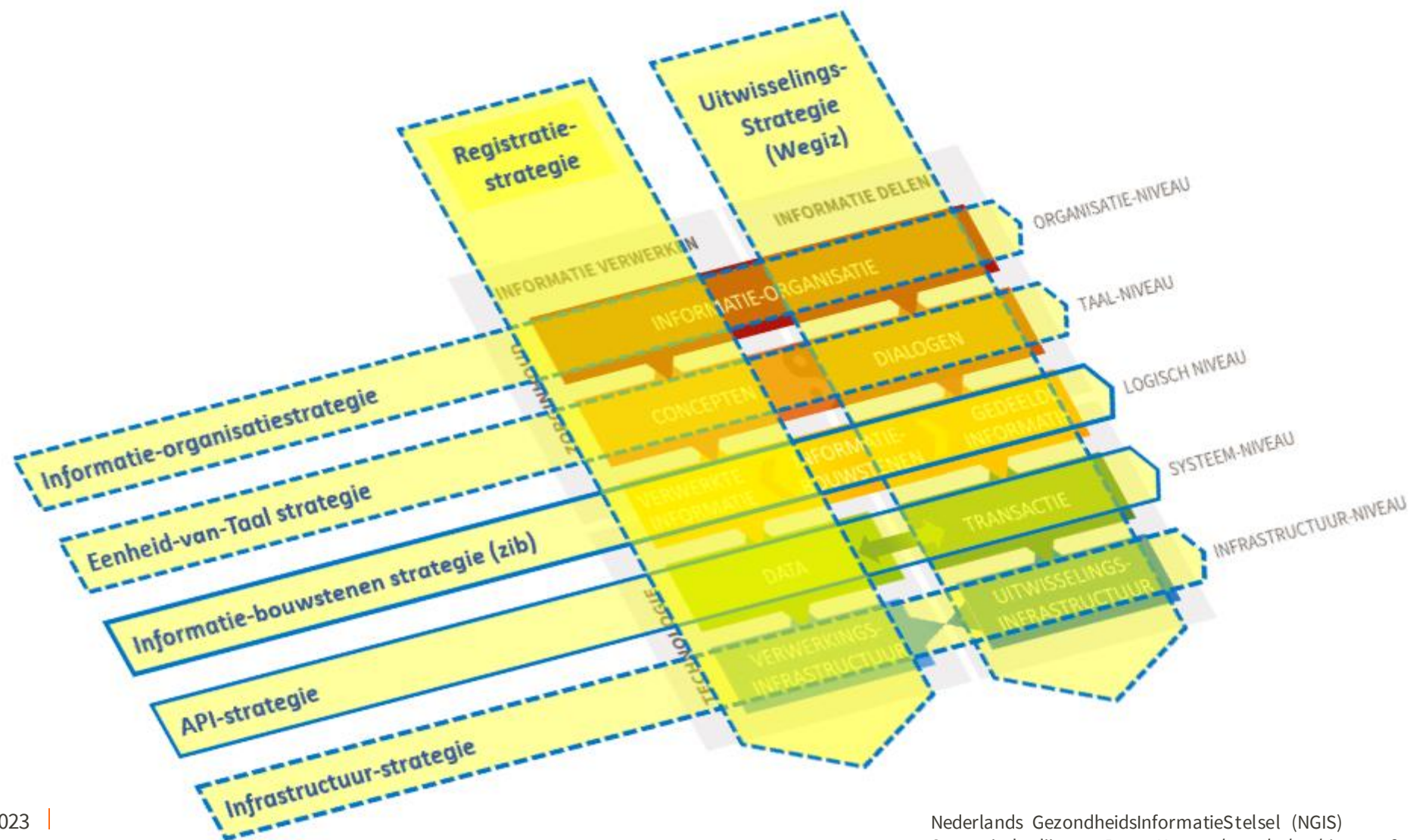
Primair en secundair datagebruik



Interoperabiliteitsmodel voor uitwisseling

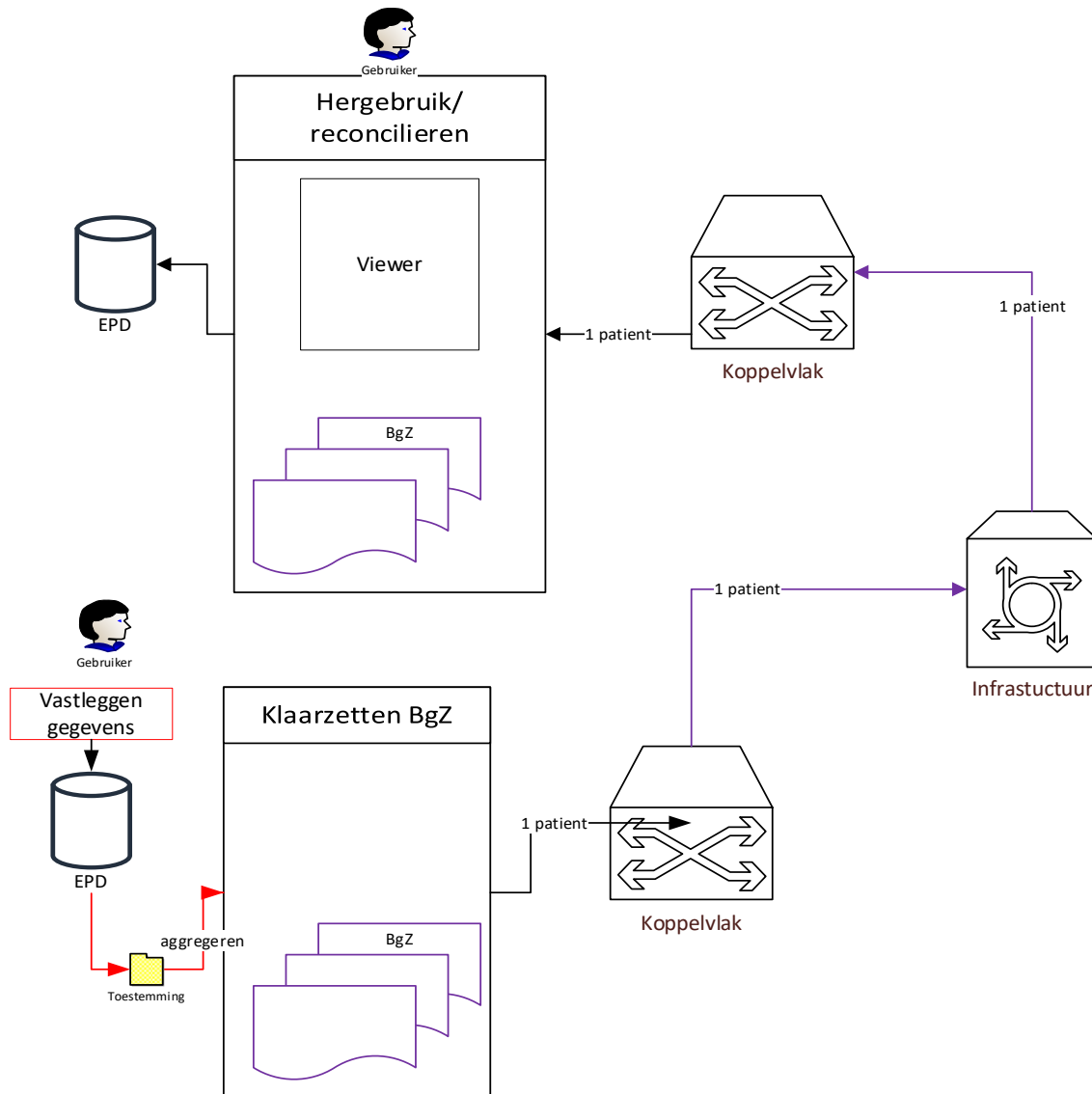


Welke afspraken zijn nodig voor primair gebruik?

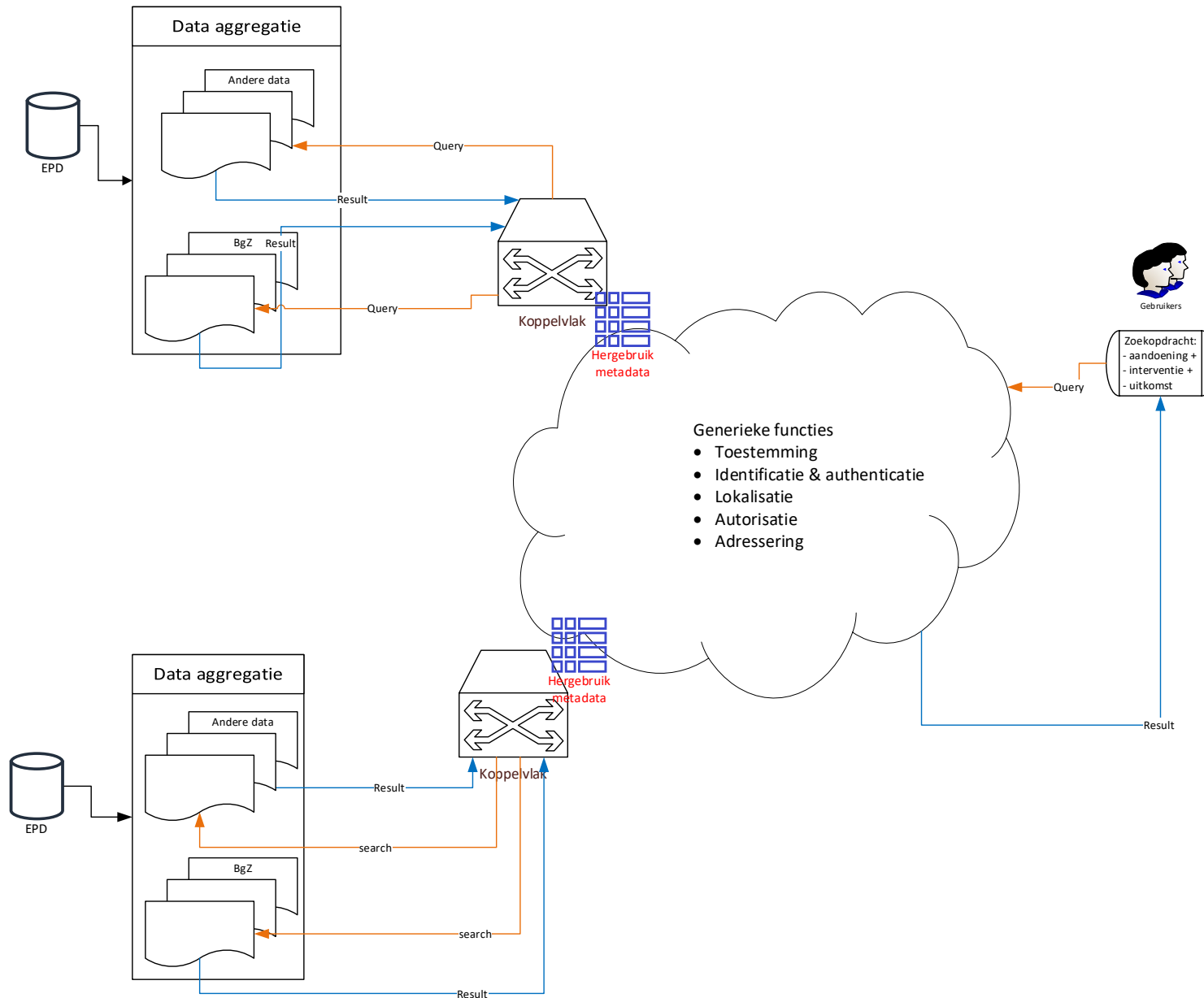


Raakvlakken

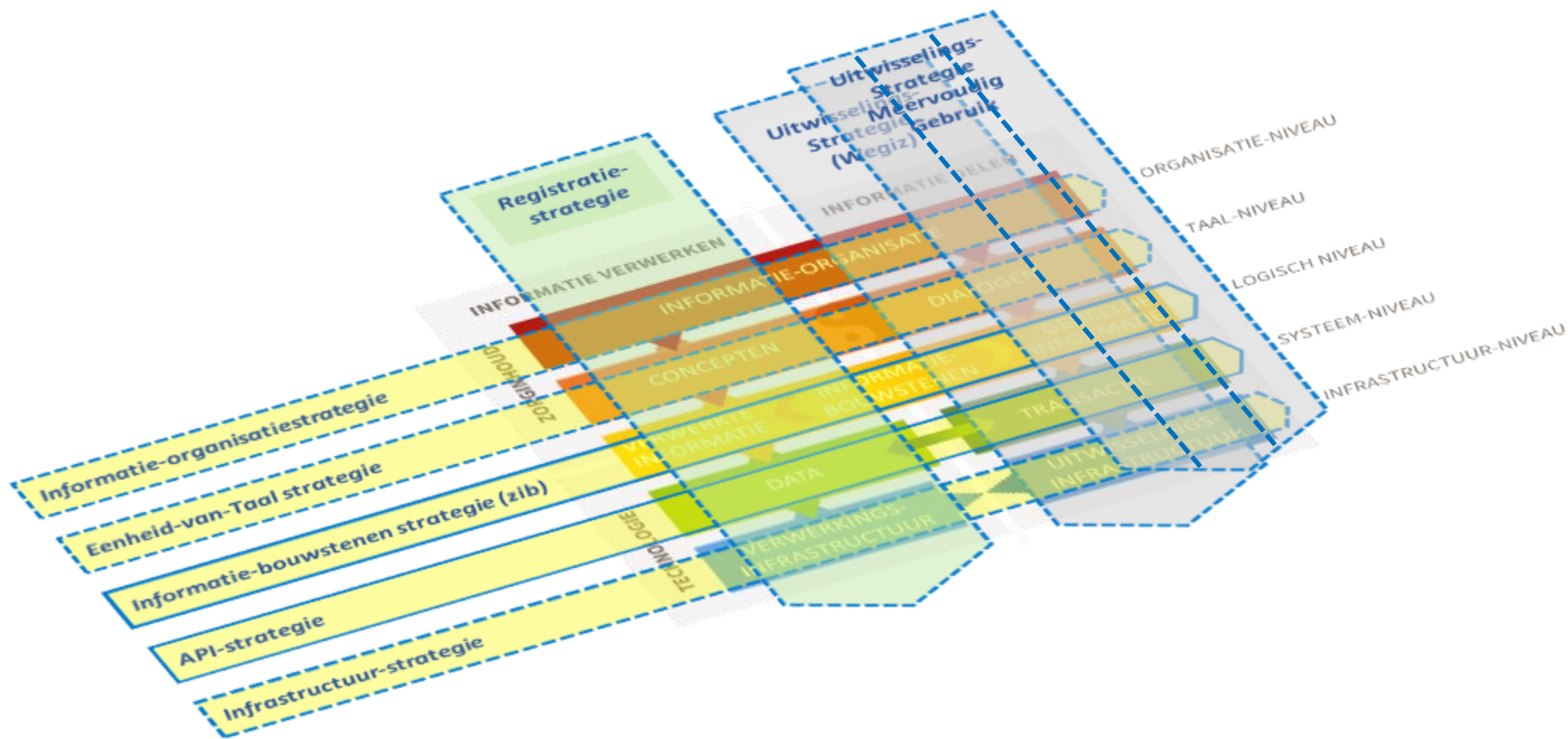
Primair datagebruik



Secundair datagebruik

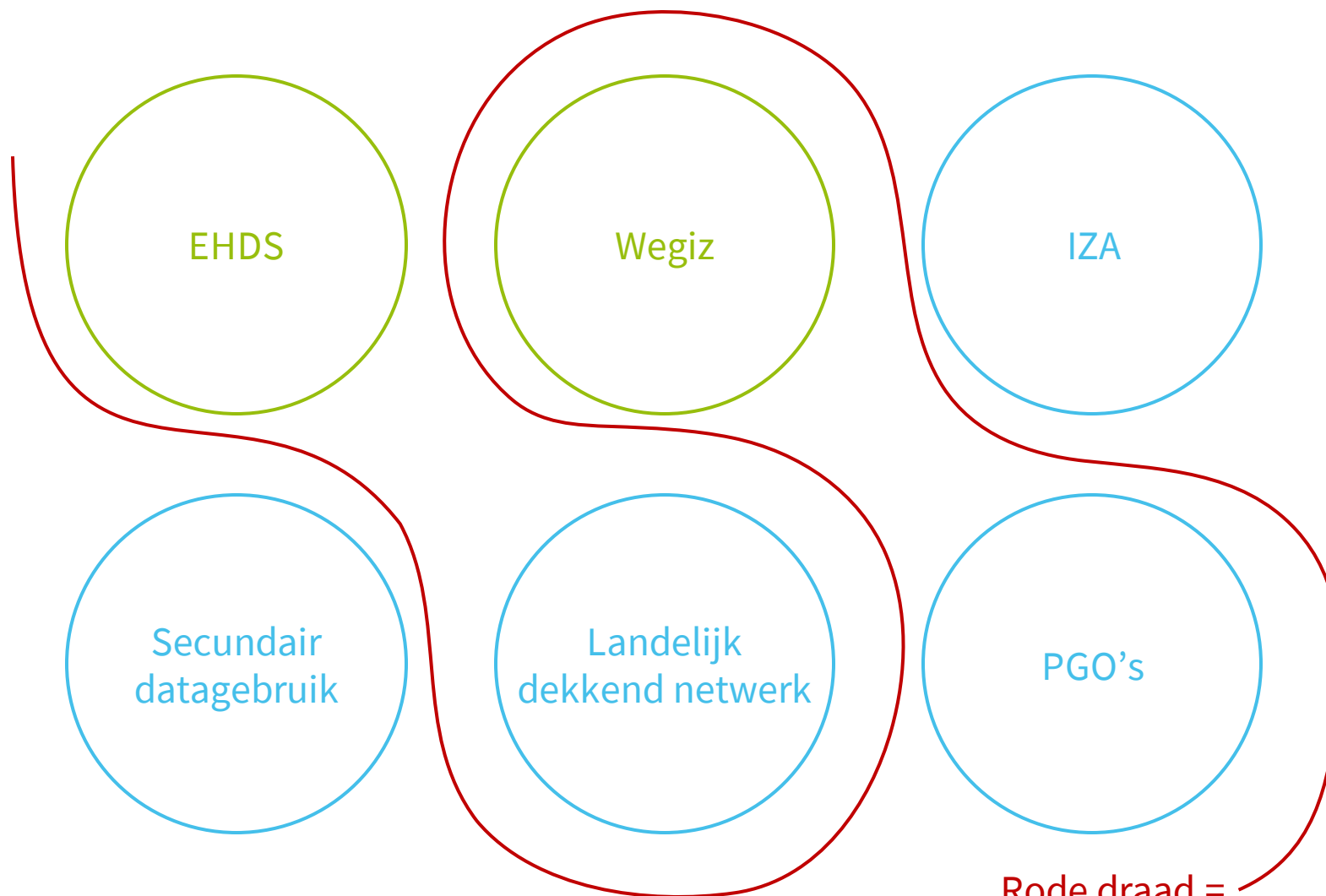


Afspraken nodig voor primair en secundair gebruik



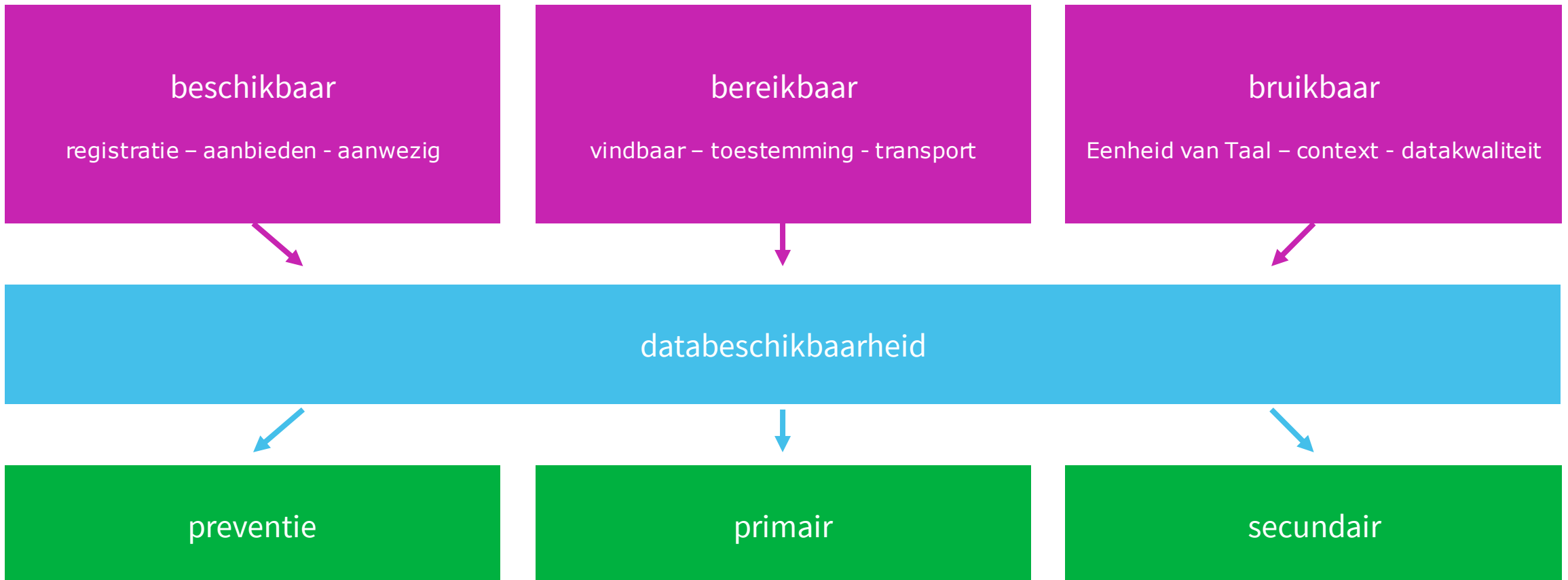
Wat zien we aan ontwikkelingen op ons afkomen?

- Wetgeving
- Beleidsafspraken



Rode draad =
databeschikbaarheid

Databeschikbaarheid



Visie op het gezondheidsinformatiestelsel

Wat kunnen we samen?



Beschikbaar

beschikbaar

registratie – aanbieden - aanwezig

Wat gebeurt er

- Wettelijke verplichting op uitwisseling
- Beweging van uitwisseling naar beschikbaarheid
- Zib-transitie

Wat mist er nog

- Registratiestrategie
 - Verslaglegging vs vastlegging
 - Gebruiksvriendelijkheid
- Gestandaardiseerde API's



Bereikbaar

Wat gebeurt er

- Generieke functies
- Uitwisselingen BgZ

Wat mist er nog?

- Vindbaarheid
 - Metadata van de database (data dictionary)
 - Lokalisatie
- Toestemming -> Zeggenschap en grondslagen
- (landelijke) Infrastructuur

bereikbaar

vindbaar – toestemming - transport

Bruikbaar

Wat gebeurt er

- SNOMED advies
- Visie Eenheid van Taal

Wat mist er

- Datakwaliteit
 - compleetheid en geschiktheid
- Eenheid van Taal (grondplaat)
- Gebruiks-strategie
- Herleidbaarheid
 - Metadata per informatie-bouwblok

bruikbaar

Eenheid van Taal – context - datakwaliteit



Take home

Samen versnellen op raakvlakken!

- **Primair en secundair hebben dezelfde problemen!**
- Van uitwisseling naar databeschikbaarheid
- Hernieuwde focus op registratie
 - Eenmalige registratie, meervoudig gebruik
 - Gebruiksvriendelijke vastlegging
- Gebruik leren maken van primair geregistreerde data

Privacy by design

Reserveslides

Kamerbrief “Visie en strategie secundair datagebruik”

Definitie

Het gebruik van gegevens voor andere doelen dan waarvoor deze oorspronkelijk zijn geregistreerd in het operationele zorg- en bedrijfsvoeringproces, eventueel aangevuld met andere gegevens zoals gegevens uit het sociale domein. Het gaat dan bijvoorbeeld om het gebruik van gegevens voor secundaire doelen zoals (wetenschappelijk) onderzoek, zorgcoördinatie, kwaliteitsevaluatie, procesverbeteringen, gepersonaliseerde zorg, management stuurinformatie, (medtech) innovaties in de breedste zin van het woord (waaronder AI-toepassingen), zorginkoop, maar ook voor monitoring, toezicht, marktregulering, pakketbeheer, (beleids)evaluaties, verantwoordingsinformatie en als basis voor beleidsbeslissingen.

Synoniemen: nader gebruik, hergebruik van data en meervoudig gebruik?

Scheidingslijn tussen primair en secundair gebruik vervaagt: Gepersonaliseerde zorg

- Population health management
- Predictive models
- Artificial intelligence (AI act)



Gebruikersdoelen schuren

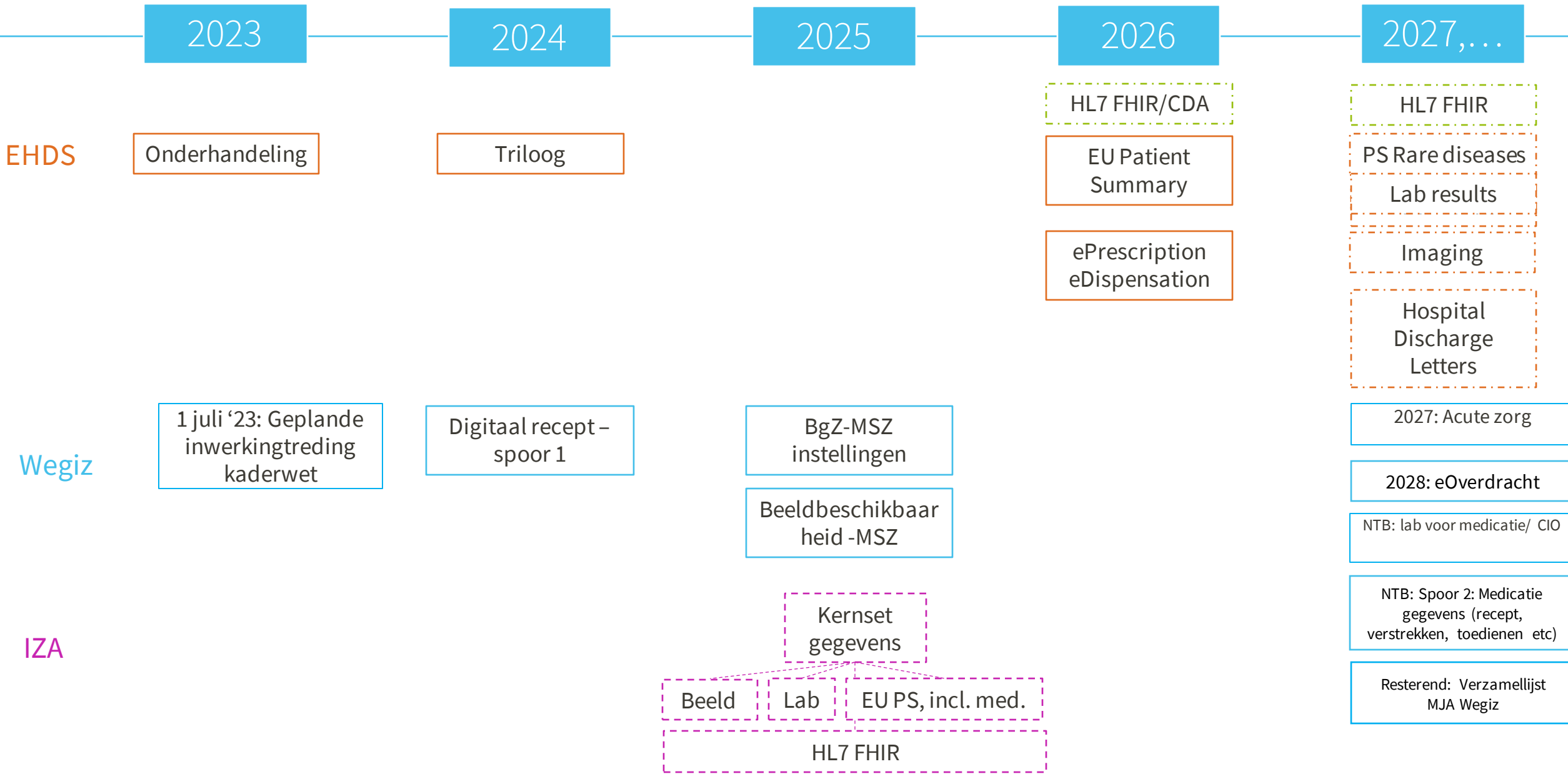
- Stakeholders
- Gebruik data
- Privacy/ Grondslagen
- Architectuur



Overeenkomst: registratie bij primaire zorg proces

“Eenmalige registratie, Meervoudig gebruik”

(Registratie aan de bron)



2023

2024

2025

2026

2027,...

EHDS

Wegiz

IZA

Onderhandeling

Triloog

1 juli '23: Geplande inwerkingtreding kaderwet

Digitaal recept - spoor 1

BgZ-MSZ instellingen

Beeldbeschikbaarheid -MSZ

Kernset gegevens
Beeld
Lab
EU PS, incl. med.
HL7 FHIR

HL7 FHIR/CDA

EU Patient Summary

ePrescription
eDispensation

HL7 FHIR

PS Rare diseases
Lab results

Imaging

Hospital Discharge Letters

2027: Acute zorg

2028: eOverdracht

NTB: lab voor medicatie/ CIO

NTB: Spoor 2: Medicatie gegevens (recept, verstrekken, toedienen etc)

Resterend: Verzamellijst MJA Wegiz